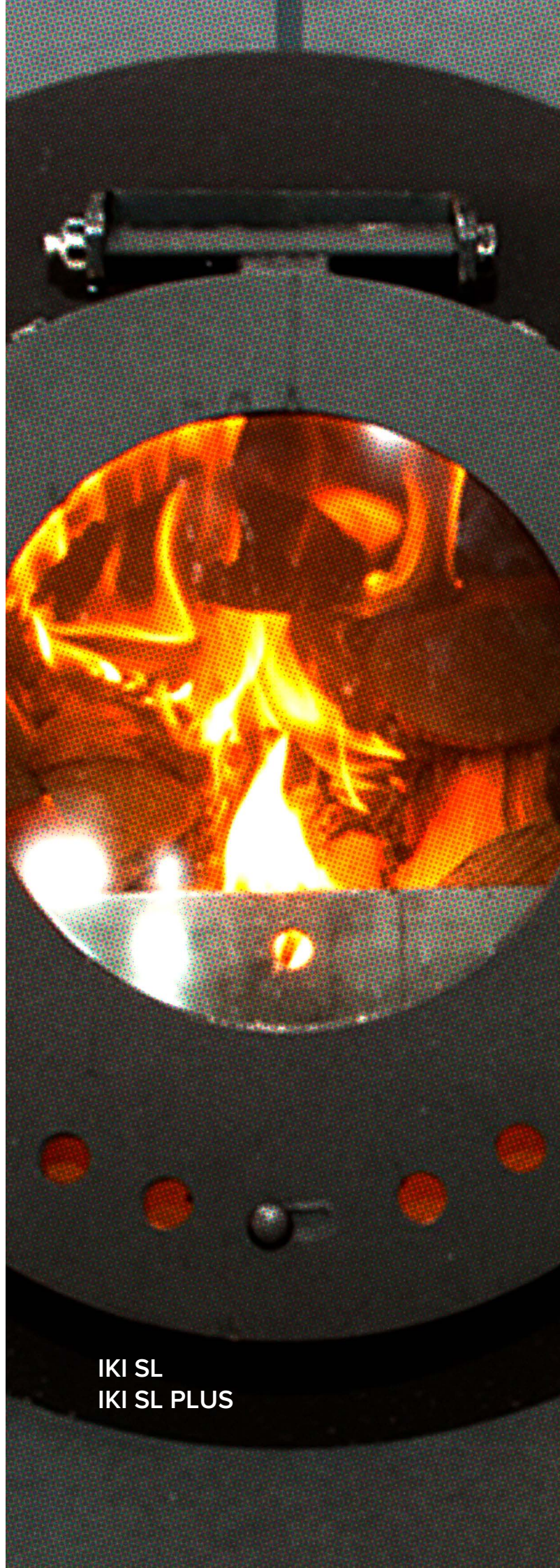


IKI

KIUKAISTA KIUKAIN

ИНСТРУКЦИЯ ПО УСТАНОВКЕ И ЭКСПЛУАТАЦИИ ДРОВЯНЫХ ПЕЧЕЙ С ВЫНОСНОЙ ТОПКОЙ

ОФИЦИАЛЬНЫЙ
ПРЕДСТАВИТЕЛЬ В РОССИИ
КОНТАКТ ПЛЮС
WWW.CONTACTPLUS.RU
INFO@CONTACTPLUS.RU
8(499)504-88-48



IKI SL
IKI SL PLUS

Меры безопасности

1. Обязательно прочитайте это руководство перед сборкой и эксплуатацией и сохраните для последующего использования.
2. При сборке и замене камней остерегайтесь контакта с острыми деталями сетки печи, надевайте прочные перчатки и рубашку с длинным рукавом.
3. Печь должна использоваться только для обогрева сауны. Использование для других целей, например сушки одежды, запрещено.
4. Запрещается накрывать печь.
5. Использование в печи морской или иной воды с высоким содержанием соли запрещено и приведет к расторжению гарантийных обязательств.
6. Соблюдайте осторожность при контакте с нагретыми камнями и металлическими элементами печи. Пользуйтесь защитными перчатками.
7. В присутствии детей соблюдайте повышенные меры предосторожности.
8. Гарантия не распространяется на неисправности, вызванные неправильной сборкой или эксплуатацией.

Проверка комплектности поставки

Убедитесь в наличии всех деталей, входящих в комплект поставки дровяной печи:

1. Топка.
2. Дверца печи (стеклянная дверца в отдельном картонном ящике).
3. Нижняя сетка печи.
4. Выпускная труба (под углом 45 или 90 градусов или прямая).
5. Лопатка для золы.
6. Ножки для топки из горшечного камня.
7. Топочная плита (устанавливается в передней части топки).
8. Петли для дверцы
9. Перчатки для монтажа

В комплект поставки модели Plus также входят:

1. Верхняя сетка печи.
2. Прямая выпускная труба.

Выбор места сборки

1. Проверьте расстояние до стен и потолка.
2. Проверьте возможность соединения с дымоходом или возможность установки нового. Дровяные печи IKI совместимы с кирпичными и керамическими дымоходами, а также дымоходами с воздушным охлаждением, например, IKI T600. Внешний диаметр выпускной трубы 115 мм.
3. Проверьте несущую способность пола.
4. Убедитесь, что печь устойчива и в ней достаточное количество камней.

Модели и технические характеристики

Модель печи	Объем сауны	Масса камней	Вес без камней	Высота печи	Диаметр печи	Длина топки
IKI SL	15-30 м ³	300 кг	95 кг	75 см	60 см	95 см
IKI SL PLUS	15-30 м ³	360 кг	100 кг	175 см	60 см	95 см

Предварительный обжиг дровяной печи и подготовка к эксплуатации

Перед использованием необходимо провести предварительный обжиг, чтобы сжечь остатки защитных масел. Он проводится без камней на свежем воздухе или в хорошо проветриваемом помещении. Желательно не проводить его в сауне.

Рекомендуем установить в дымоход заслонку для регулировки тяги. В печи нет колосниковой решетки/зольной дверцы для регулировки тяги. Тяга печи регулируется с помощью задвижки на дверце.

На сплошной двери регулировку осуществляют, двигая задвижку вверх (открыто) и вниз (закрыто). На стеклянной двери регулировку осуществляют, двигая задвижку вправо (открыто) и влево (закрыто).

Для обычного применения в качестве камней рекомендуется диабаз, диаметром менее 10 см. Камни следует укладывать не слишком плотно, чтобы между ними оставалось пространство для беспрепятственного воздухообмена. Частота замены камней зависит от интенсивности использования. Для частного дома это около 2 лет, для общественной сауны чаще.

Вблизи очага запрещается хранение огнеопасных материалов (воспламеняющихся жидкостей и пр.). При возгорании, немедленно сообщите в пожарную охрану.

Очаги и дымоходы в частных саунах необходимо прочищать раз в три года. В общественных — ежегодно.

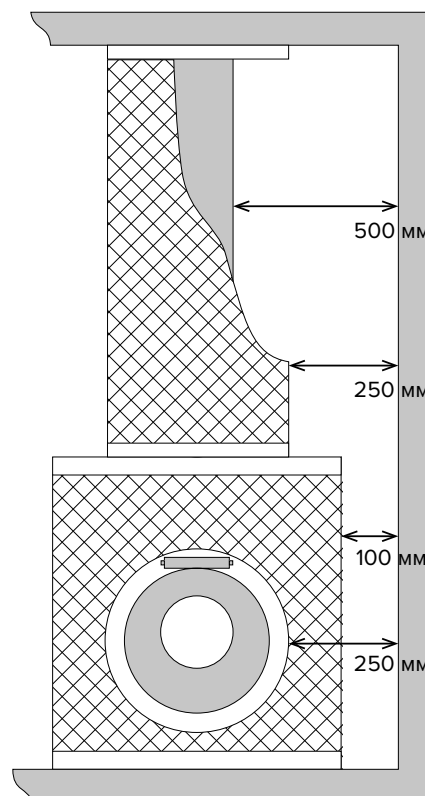
Обновление дверцы

Стеклянная дверца дровяной печи со временем меняет цвет и темнеет. Дверцу при желании можно перекрасить жаропрочной краской, выдерживающей температуру 600 градусов. Перед покраской дверцу необходимо отшлифовать и обработать обезжиривающим средством.

Безопасные расстояния до горючих материалов

Убедитесь, что промежуток между топкой и сеткой целиком заполнен камнями.

От открытого дымохода до потолка	1000 мм
От закрытого дымохода до потолка	500 мм
От открытого дымохода до стен	500 мм
От закрытого дымохода до стен	250 мм
Перед дверцей топки	500 мм (рекомендуем 1000 мм)
От нижней части сетки до стен	100 мм
От боковой части топки до стен	250 мм



Уменьшение безопасных расстояний

Расстояния возможно уменьшить.

1. На 50 % при использовании простой изоляции (металлический или другой огнеупорный экран толщиной 1 мм с воздушным зазором 30 мм)
2. На 75 % при использовании двойной изоляции (двойной защитный слой с воздушным зазором)
3. Обложенная камнями версия трубы дымохода «Plus» уменьшает зазоры на 50 % по сравнению с незакрытым дымоходом

Защитная подставка для дровяной печи

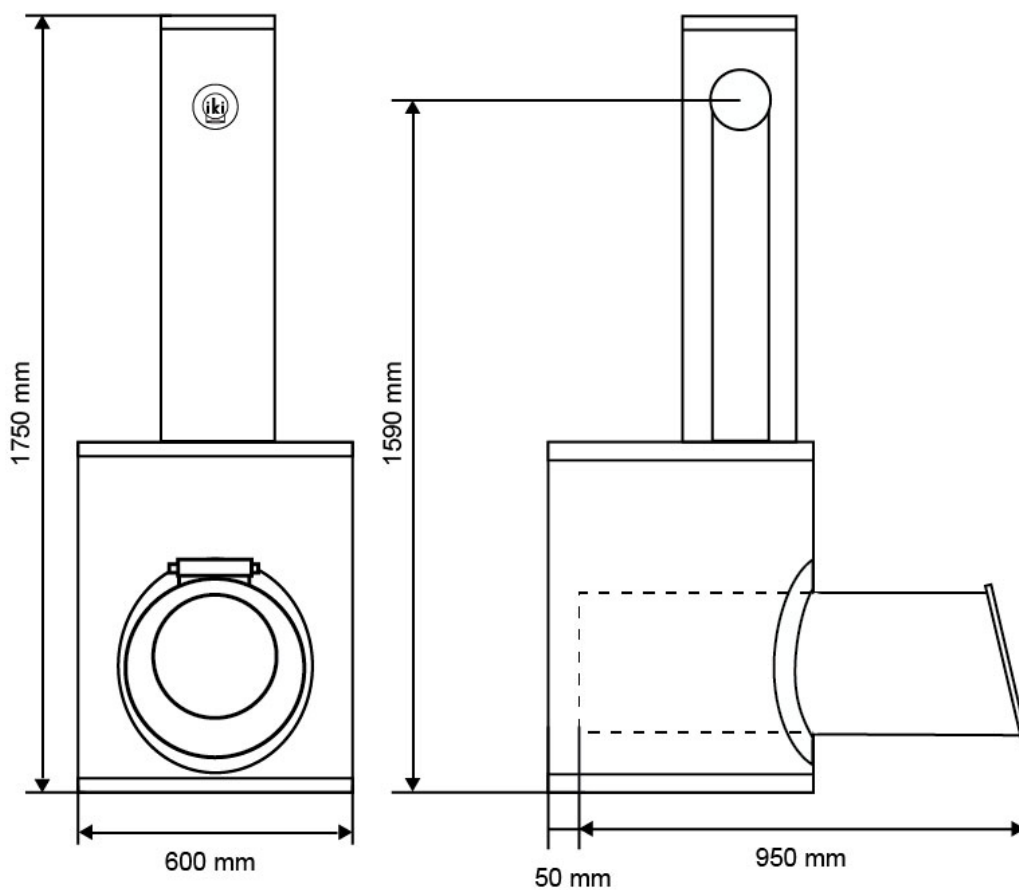
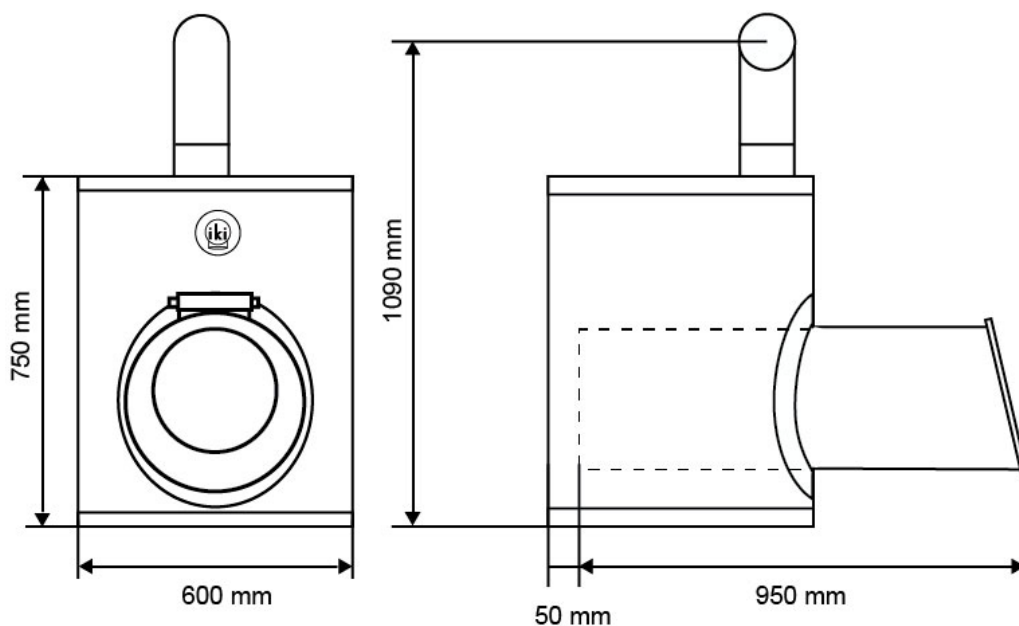
Если планируется установка печи на легковоспламеняющийся, например деревянный, пол, в качестве защитного основания под печь необходимо установить пластину с отверстиями для циркуляции воздуха, выполненную из негорючего материала (например, основание из нержавеющей стали для печей IKI). Подставка по размерам и форме должна быть такой, чтобы для пола также соблюдались безопасные расстояния.

Внимание! Поверхность перед топкой и под ней также должна быть защищена негорючими материалами. Нормативное расстояние в 50 см перед топкой можно уменьшить вдвое при помощи защитного основания с отверстиями для циркуляции воздуха диаметром 3 см.

Учтите высоту основания при монтаже печи и дымохода. К примеру основание IKI приподнимает печь на 65 мм.

Высота присоединения дымохода и диаметр выводной трубы

Высота присоединения дымохода к печи рассчитана от пола до центра дымохода без учета основания печи (при использовании основания IKI из нержавеющей стали высота увеличится на 65 мм) и прочих возвышений. Топка печи установлена на каменные ножки. Диаметр выводной трубы у всех моделей составляет 115 мм.



Присоединение дымохода на нестандартную высоту

Дымоход в печах модели Plus можно присоединить на более низком уровне двумя способами:

Вариант 1:

Сделайте отверстие в верхней сетке на нужной высоте. Отрежьте от прямой выпускной трубы необходимую длину. Через отверстие установите изогнутую трубу в дымоход. В этом случае камни, которые находятся выше соединения практически не нагреваются.

Вариант 2:

Уменьшите высоту верхней сетку и отрежьте прямую выпускную трубу в той же пропорции.

Вентиляция сауны и подача свежего воздуха

Вентиляция должна обеспечивать достаточный приток воздуха для сгорания топлива, а также комфортного дыхания. Правильно устроенная вентиляция обеспечивает также сушку помещения сауны после ее использования.

При использовании естественной вентиляции, воздух для горения поступает через трубу за печкой на уровне пола диаметром 50-100 мм. Воздух для дыхания поступает через трубу диаметром 100 мм, которая расположена на 50-100 мм выше чем камни в основной сетке.

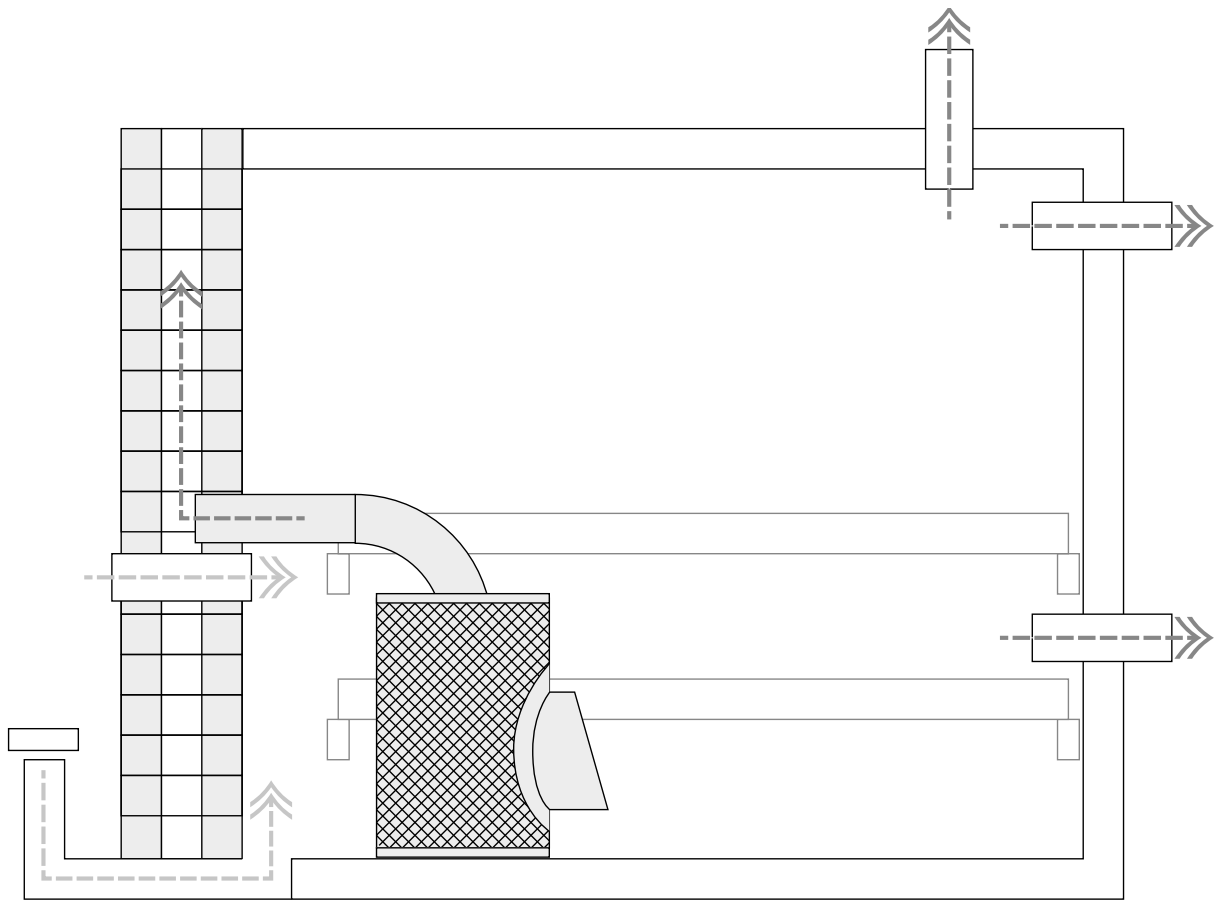
Отработанный воздух выводится через трубу, выход которой размещается на стене в противоположном конце от печки между верхним и нижним полком. Его можно также разместить на потолке или на стене вблизи потолка в противоположном конце от печки. Допускаются приточные отверстия в двери между парилкой и моечным помещением или под дверью. Вытяжка должна быть оснащена задвижками или клапанами.

Для механической вентиляции и циркуляции воздуха используются вентиляционные установки. в остальном принцип такой же, как и при естественной вентиляции.

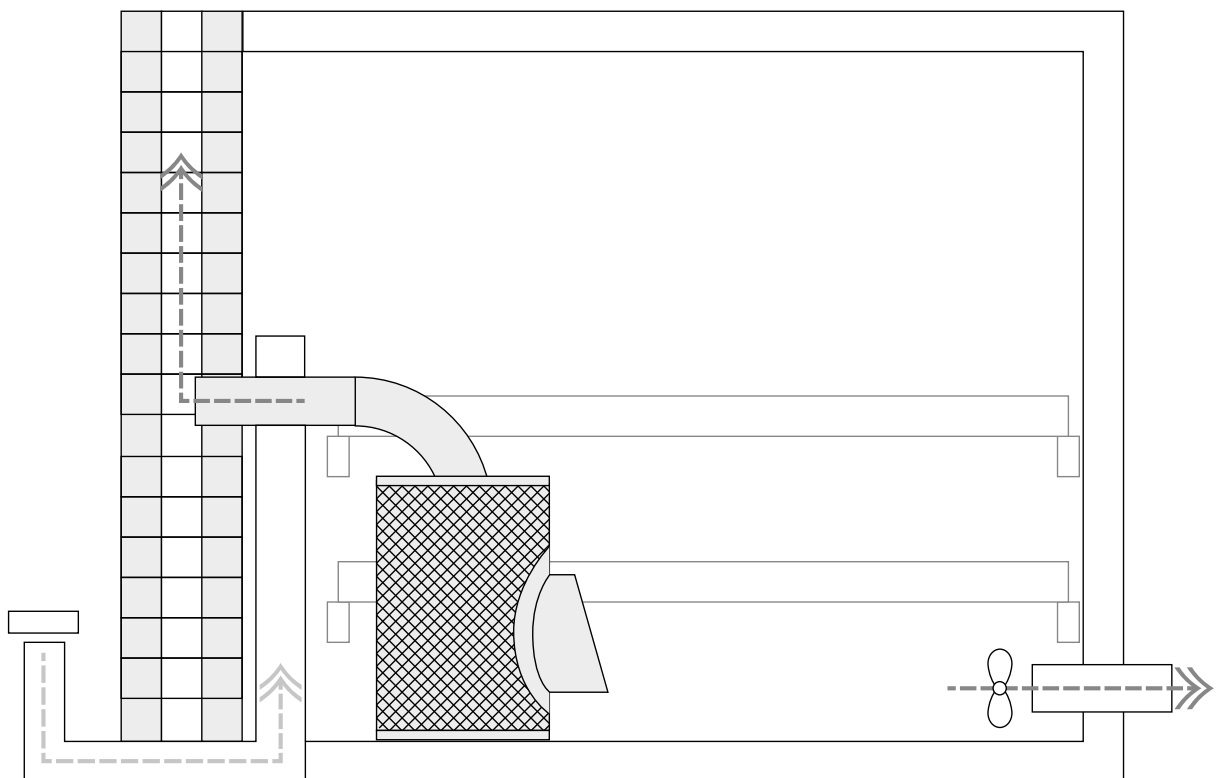
Использование отсасывающего вентилятора дыма не рекомендуется. Высокая температура может вывести его из строя.

Если в помещении находится несколько очагов, продукты горения каждого из них должны выводиться через отдельный выводной канал (например, для бойлера и печи требуются две трубы)

Устройство для вентиляции рассчитывается в каждом случае индивидуально (в зависимости от мощности каждого очага, наличия дозирующего клапана для регулирования количества воздуха).

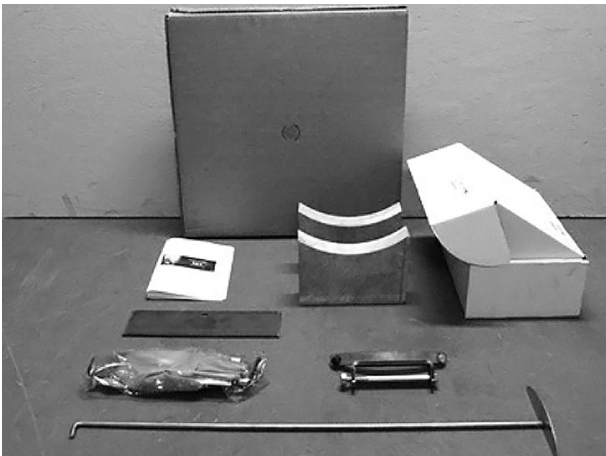


Естественная вентиляция

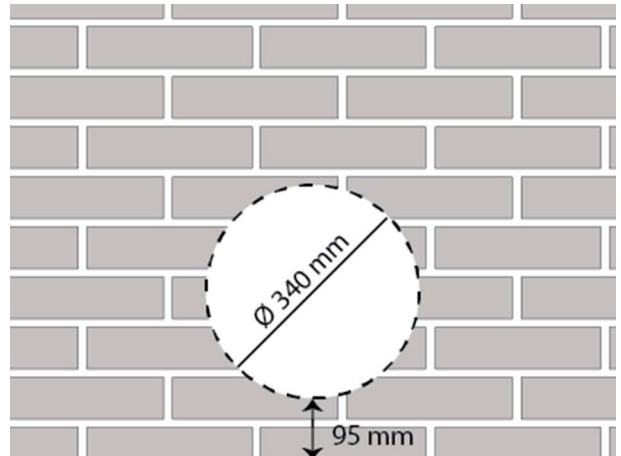


Механическая вентиляция

Сборка дровяной печи



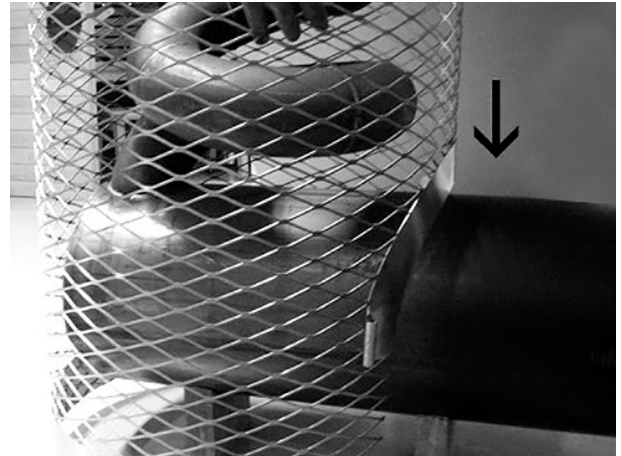
1. Убедитесь в наличии всех деталей, входящих в комплект поставки. Наденьте защитные перчатки.



2. Сделайте в стене отверстие диаметром не менее 340 мм в 95 мм от пола. Учитывайте высоту основания или другого возвышения.



3. Установите топку на ножки и вставьте в стену. Толщина стены не может быть более 300 мм.



4. На топку установите сетчатый кожух.



5. Закрепите пластины на кожухе с помощью двух штифтов



6. Прикрепите петлю дверцы к топке ключом 13 мм. Установите топочную плиту (B).



7. Установите дверцу с помощью ключа 17 мм.

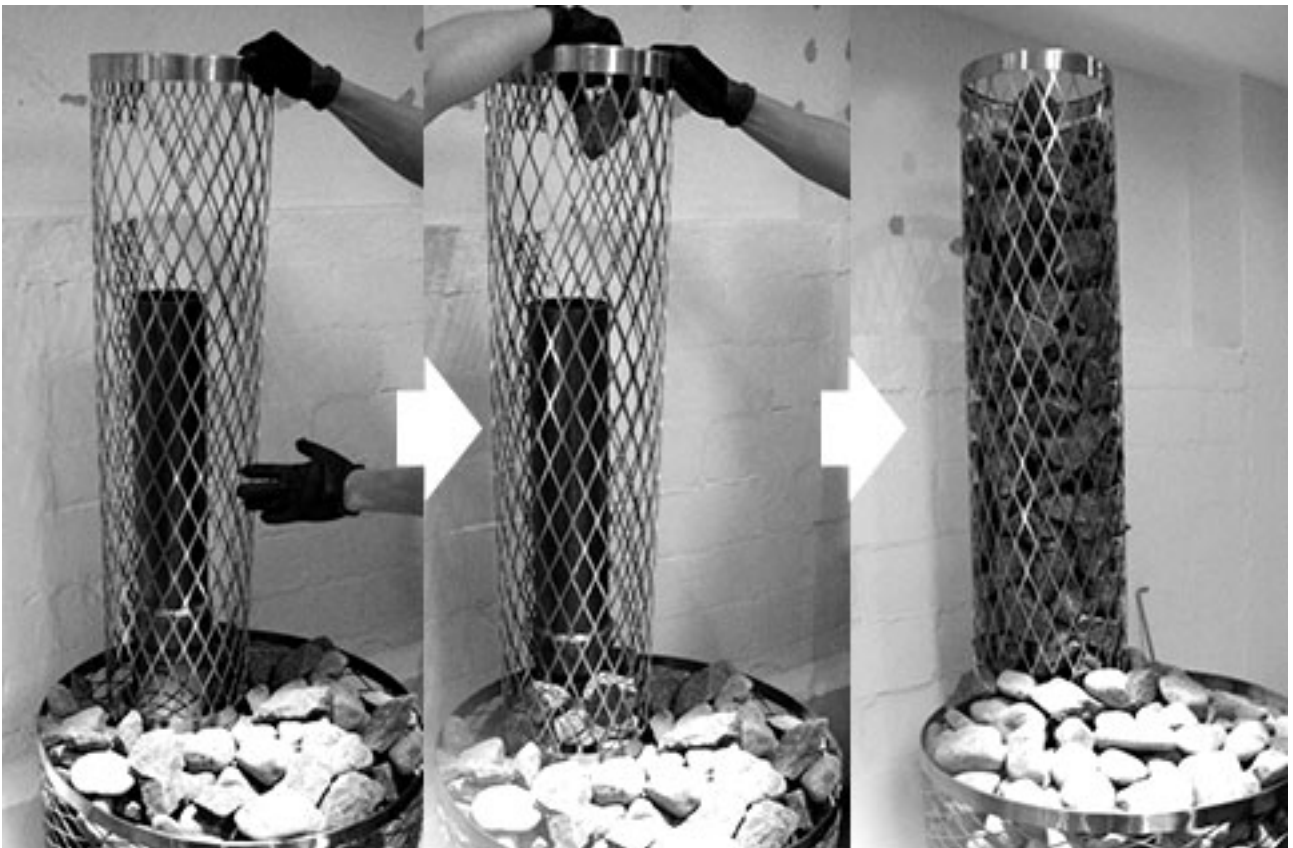


6. Проверьте горизонтальное положение топki. Откиньте дверцу назад. Установите дымоход.

Установка версии PLUS

Поскольку печь состоит из отдельной топki и дымовой трубы, а также двух отдельных кожухов, установка производится поэтапно следующим образом:

1. Установите нижнюю часть печи правильно позиционировав соединительную трубу с дымоходом. Если необходимо, укоротите трубу и сетку. Наполните нижнюю часть сетки камнями.
2. Закладывайте по одному камни в верхнюю часть сетки. Следите, чтоб труба оставалась посередине и была полностью обложена камнями. Рекомендуем делать это вдвоем.



Заполнение печи камнями

При необходимости помойте камни для печи перед заполнением. Проверьте зазоры и крепление задней пластины сетки.

Камни в пространство между сетчатым каркасом и топкой следует укладывать максимально аккуратно так, чтобы камни покрывали топку. В качестве камней для печи рекомендуется использовать диабаз диаметром до 10 см. Камни необходимо укладывать таким образом, чтобы между ними оставалось достаточное пространство для беспрепятственной циркуляции воздуха. Не забудьте также обложить камнями топку снизу.

Поверхность камней в процессе использования дровяной печи немного оседает. Периодичность замены камней зависит от их качества и частоты использования дровяной печи. Проверяйте состояние камней при обычном использовании ежегодно, при необходимости удаляйте дефектные камни и заменяйте их новыми.

Инструкции по применению дровяной печи

Чтобы камни достигли температуры, при которой можно париться, печи IKI необходимо топить около 60–90 мин. Рекомендуемая температура около 55–70 градусов.

1. Рекомендуем занести дрова в помещение за сутки, особенно это важно зимой. Используйте только натуральные дрова. Использование угля, брикетов, окрашенной древесины, мусора, жидкого топлива строго запрещено.
2. Освободите топку от золы и продуктов горения.
3. Откройте заслонку на трубе и убедитесь в наличии притока воздуха.
4. Поместите дрова до ограничительной планки в продольном направлении в переднюю и среднюю часть топки, более крупные поленья вниз, более мелкие – сверху.
5. Подожгите поленья с одного конца, например, каминной спичкой.
6. На дверце печи есть задвижка для регулировки тяги. Используйте для регулировки защитные перчатки. На стальной дверце задвижка движется вверх (открыто) и вниз (закрыто), на стеклянной вправо (открыто) и влево (закрыто).
7. Между растопками, держите дверцу закрытой.
8. При подкидывании поленьев в топку для растапливания сдвиньте угли к переднему краю топки к топочной плите и добавьте по мере необходимости 2–3 полена на угли в переднюю и среднюю часть топки.
9. Компания IKI рекомендует заполнять топку на 2/3 объема за раз. В топке для этого есть горизонтальная ограничительная планка. Для растопки нужно около пяти закладок дров. На первую закладку потребуется около 5 кг дров и 3,5 кг на четыре последующие.



Устранение неисправностей

Прежде чем обратиться к официальному представителю за помощью, воспользуйтесь следующими рекомендациями:

ПРОБЛЕМА	РЕШЕНИЕ
В печи нет тяги	<ol style="list-style-type: none">1. Проверьте дымоход, убедитесь, что заслонка открыта.2. Прочищена ли дровяная печь согласно инструкции?3. Низкое ли давление снаружи? Сожгите бумагу в топке, и оставьте заслонку открытой на некоторое время.4. Убедитесь, что дрова сухие
В печи слишком сильная тяга	<ol style="list-style-type: none">1. Уменьшите тягу2. Если есть доступ, отрегулируйте заслонку на трубе
Сауна недостаточно прогревается	<ol style="list-style-type: none">1. Правильно ли выбрана модель печи.2. Хорошо ли сауна утеплена. Обратите внимание на толщину бревенчатых стен и площадь остекления3. Правильно ли устроена вентиляция?4. Достаточно ли камней и правильно ли они уложены?5. Проверьте состояние и качество камней.
Камни плохогреваются	<ol style="list-style-type: none">1. Достаточно ли камней и правильно ли они уложены?2. Проверьте состояние и качество камней3. Сухие ли дрова и загружены ли они в нужном количестве?

Требования к качеству воды

СВОЙСТВА ВОДЫ	ВОЗДЕЙСТВИЕ	РЕКОМЕНДАЦИЯ
Вода с содержанием гумуса	Цвет, вкус, осадок	< 12 мг/л
Вода с содержанием железа	Цвет, запах, вкус, осадок	< 0,2 мг/л
Жесткость: марганец (Mn) и кальций (Ca)	Осадок	Mn < 0,05 мг / л Ca < 100 мг / л
Вода с содержанием хлора	Риск для здоровья	ИСПОЛЬЗОВАНИЕ ЗАПРЕЩЕНО
Морская вода	Быстрая коррозия	ИСПОЛЬЗОВАНИЕ ЗАПРЕЩЕНО

Руководство по прочистке

1. Извлеките камни из печи.
2. Откройте заслонку для прочистки, расположенную на вытяжной трубе. Прочистите трубу с помощью мягких щеток. Использование металлической щетки для прочистки запрещено, поскольку может повредить внутреннюю поверхность выпускной трубы.
3. Для прочистки можно использовать промышленный пылесос.
4. В конце ополосните трубу.
5. Если проводится чистка трубы, расположенной в части «Plus», то есть внутри верхней сетки, необходимо извлечь камни и снять верхнюю сетку.

