

helo

REWARD YOURSELF

Инструкция по эксплуатации и монтажу **ОСТА**

ЭЛЕКТРОКАМЕНКИ:

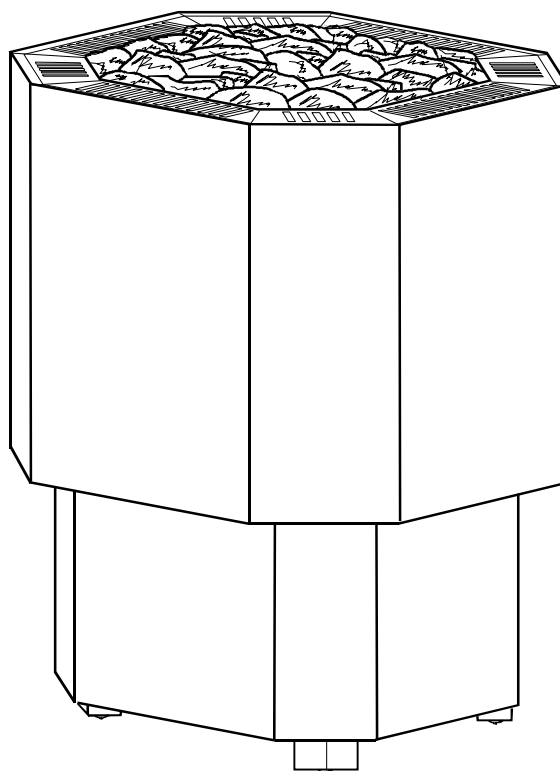
1106 – 901
1106 – 1051
1106 – 1201
1106 – 1501

ПУЛЬТЫ УПРАВЛЕНИЯ:

1601 – 12
1601 – 13

Кожух контактора

2005 – 4



Содержание

1. Как быстро начать использовать электрокаменку	3
1.1. Проверьте перед тем, как включить электрокаменку	3
1.2. Управление электрокаменкой	3
2. Информация для пользователей	3
2.1. Сауна	3
2.2. Рекомендуемая вентиляция сауны	3
2.3. КАМНИ ДЛЯ ЭЛЕКТРОКАМЕНКИ	4
2.4. Нагрев сауны	4
2.5. Если электрокаменка не нагревается	4
3. Инструкция по установке	5
3.1 Подготовка к установке электрокаменки	5
3.2 Установка электрокаменки	5
3.3 Подключение электрокаменки к электропитанию	5
3.4 Переключатель электрического отопления	6
3.5 Установка соединительной коробки для питающих кабелей внутри сауны	6
3.6 Безопасные расстояния	7
3.7 Диаграмма подключения	8
3.8 Принцип установки	9
3.9 Дверной выключатель	10
3.10 Установка датчика вблизи отверстий приточной вентиляции	10
4. ROHS. Указания по защите окружающей среды	11
6. Запасные части для ОСТА	11

Рисунки и таблицы

Рис. 1 Рекомендуемая вентиляция сауны	3
Рис. 2 Установка соединительной коробки	6
Рис. 3 Безопасные расстояния	7
Рис. 4 Диаграмма подключения Оста нагреватель	8
Рис. 5 Диаграмма подключения контактора окно WE 4	8
Рис. 6 Диаграмма подключения датчиков и панели управления (Digi II)	8
Рис. 7 Принцип установки	9
Рис. 8 Установка датчика	9
Табл 1 Сечение кабелей и предохранители	6
Табл 2 Безопасные расстояния	7

1. Как быстро начать использовать электрокаменку

1.1. Проверьте перед тем, как включить электрокаменку

1. Помещение пригодно для приема сауны.
2. Окна и двери закрыты.
3. Каменка заполнена камнями, соответствующими рекомендациям изготовителя. Камни уложены с зазорами и покрывают нагревательные элементы.

ПРИМЕЧАНИЕ: запрещается использовать керамические камни.

1.2. Управление электрокаменкой

Панель управления должна быть установлена за пределами помещения сауны.

Более подробные инструкции приведены в руководстве по эксплуатации конкретной панели управления.

2. Информация для пользователей

Людам с нарушенными физическими или психическими способностями, имеющим сенсорные нарушения, а также с небольшим опытом и знаниями о том, как работает оборудование сауны (например, детям) рекомендуется пользоваться сауной под присмотром или в соответствии с инструкциями, данными лицом, отвечающим за их безопасность.

Следите, чтобы дети не играли с электрокаменкой.

2.1. Сауна

Стены и потолок сауны должны быть хорошо теплоизолированы. Материалы, которые аккумулируют тепло, такие как плитка и штукатурка должны быть изолированы. Рекомендуется использовать деревянные панели для обшивки сауны. Если в помещении сауны есть материалы, поглощающие тепло, такие как декоративные камни, стекло и т.д., они увеличивают время прогрева сауны, даже если само помещение хорошо теплоизолировано (смотрите стр 5, раздел 3,1)

2.2. Рекомендуемая вентиляция сауны

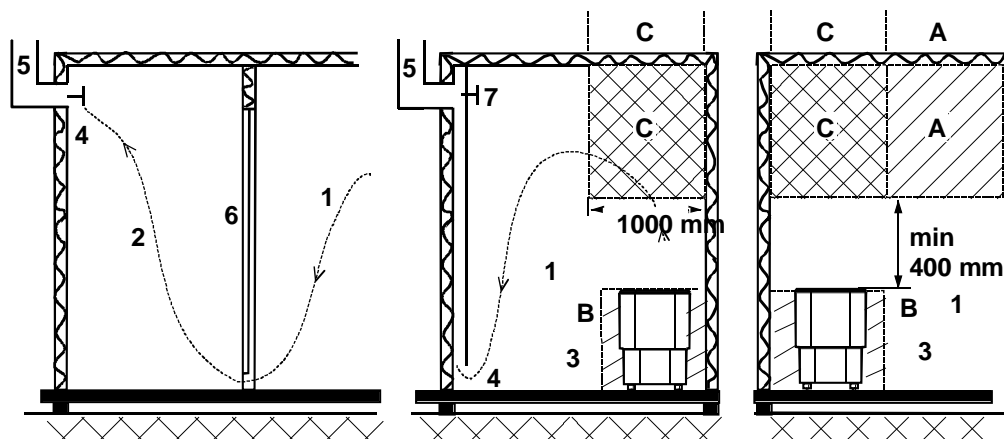


Рис. 1 Рекомендуемая вентиляция сауны

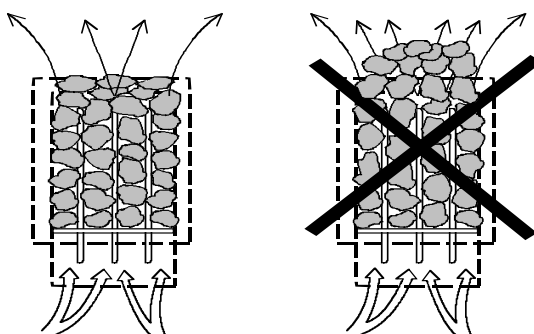
- | | | |
|------------|---------------------|--------------------|
| 1. Сауна | 3. Электрокаменка | 5. Выпускной канал |
| 2. Душевая | 4. Выпускной клапан | 6. Дверь в сауну |

7. Вентиляционный клапан можно установить здесь и закрывать его на время прогрева и приема сауны.
- A. Впускной клапан может быть установлен в этой зоне. Убедитесь, что поступающий свежий воздух не охлаждает датчик температуры печи, установленным под потолком.
- B. Зона служит как зона для поступления свежего воздуха, если сауна не оборудована принудительной вентиляцией. В этом случае выпускной клапан должен быть установлен выше впускного хотя бы на 1 метр.
- C. Не устанавливайте впускной клапан в этой зоне, если датчик температуры электрокаменки расположен в этой же зоне.

2.3. КАМНИ ДЛЯ ЭЛЕКТРОКАМЕНКИ

Качественные камни отвечают требованиям, перечисленным ниже.

- Камни для сауны должны выдерживать нагрев и изменения температуры при испарении воды, наливаемой на них.
- Перед использованием в сауне камни должны быть хорошо промыты, чтобы не было запаха и пыли.
- У камней для сауны должна быть неровная поверхность, чтобы площадь испарения воды была как можно больше.
- Камни для сауны должны быть достаточно большими (для больших электрокаменок приблизительно 80–120 мм), чтобы между камнями легко проходил воздух. Это продлевает срок службы нагревательных элементов. Максимальная вместимость отсека электрокаменки — около 60 кг камней.
- Камни следует укладывать с зазорами, чтобы усилить вентиляцию между ними. Следите, чтобы нагревательные элементы не соприкасались друг с другом или с корпусом электрокаменки. Не сгибайте нагревательные элементы.
- Регулярно перекладывайте камни (хотя бы раз в год) и заменяйте маленькие и расколовшиеся камни новыми, более крупными.
- Камни нужно укладывать так, чтобы они покрывали нагревающие элементы. Однако не кладите большое количество камней на нагревательные элементы.
- Маленькие камни, даже если они включены в поставку, нельзя укладывать в электрокаменку, так как они могут провалиться внутрь электрокаменки через вертикальные пластины.
- Гарантия на электрокаменку не действительна для дефектов, возникших в результате плохой вентиляции, вызванной использованием мелких камней, а также чрезмерно плотной укладкой камней.
- Не допускается использование талькового камня, это может привести к таким повреждениям электрокаменки, на которые не распространяется гарантия производителя.
- Не используйте в качестве камней для сауны тальковый камень. Гарантией на плиту не покрываются любые повреждения, полученные в результате его использования.
- **ЗАПРЕЩАЕТСЯ ИСПОЛЬЗОВАТЬ НАГРЕВАТЕЛЬ БЕЗ КАМНЕЙ!**



2.4. Нагрев сауны

Перед тем, как включить электрокаменку, удостоверьтесь, что сауна пригодна к использованию. При первом нагреве электрокаменка может издавать некоторый запах. Если Вы почувствовали запах, выключите электрокаменку и проверьте сауну. Затем включите ее снова.

Электрокаменка контролируется с помощью пульта управления, на котором выставляется температура и время.

Вам необходимо включить электрокаменку приблизительно за один час до посещения сауны, для того, чтобы камни и воздух внутри успели равномерно прогреться.

Не кладите никаких предметов на электрокаменку. Не сушите одежду на электрокаменке или рядом с ней.

2.5. Если электрокаменка не нагревается

Если не происходит нагрева электрокаменки, проверьте следующее:

- электропитание подается;
- предохранители не перегорели;
- нет ли сообщений об ошибках на пульте управления. Если есть ошибки, проверьте и устраните их в соответствии с инструкцией по эксплуатации пульта управления.

3. Инструкция по установке

ЛИЦО, ОСУЩЕСТВЛЯЮЩЕЕ УСТАНОВКУ, ДОЛЖНО ОСТАВИТЬ НАСТОЯЩУЮ ИНСТРУКЦИЮ КОНЕЧНОМУ ПОЛЬЗОВАТЕЛЮ.

3.1 Подготовка к установке электрокаменки

Проверьте следующее перед тем, как устанавливать электрокаменку.

1. Соотношение мощности печи (кВт) и объема помещения сауны (м³). Рекомендуемые значения соотношения «объем / мощность» приведены в таблице 2 (с. 7). Запрещается выходить за пределы минимального и максимального объема.
2. Высота потолка в помещении сауны должна быть не ниже 1900 мм.
3. Стеклопакеты и каменные поверхности расширяются во время предварительного нагрева. Каждый квадратный метр стеклянного или каменного потолка или стен добавляет к объему сауны 1,2 м³ с точки зрения необходимой мощности нагревателя.
4. Номинал предохранителя (А) и площадь сечения силового кабеля (мм²) для конкретной печи указаны в таблице 1 (с. 6).
5. Вокруг нагревателя сауны следует предусмотреть безопасные расстояния, как указано в **табл. 2 на с. 7**. Вокруг аппаратуры управления нагревателя сауны должно быть предусмотрено достаточно свободного пространства для удобства технического обслуживания. Кроме того, в целях обеспечения технического обслуживания можно обеспечить беспрепятственный доступ к нагревателю.
6. Если нагреватель встраивают в полки сауны, конструкция полок должна предусматривать подъем нижнего полка и его каркаса без применения инструментов. **На разборку и сборку полок сауны гарантия не распространяется.**

3.2 Установка электрокаменки

При установке электрокаменки следует придерживаться рекомендаций по безопасным расстояниям, приведенных на стр. 9 в таблице 2 и Рис 3 данного документа.

Электрокаменка устанавливается на пол. Пол должен быть прочным, т.к. вес электрокаменки с камнями составляет 100 кг.

Электрокаменка выравнивается с помощью регулируемых ножек.

Электрокаменка крепится к полу с помощью поставляемых креплений (2 шт) для того, чтобы безопасные расстояния оставались неизменными во время эксплуатации.

Не допускается использовать легковесную облицовку стен и потолка, такую как огнеупорные панели, по соображениям пожарной опасности.

Нагреватель следует устанавливать таким образом, чтобы в любой момент можно было прочесть его паспортную табличку. Общий выключатель находится на боковой стенке кожуха контактора. Более подробные инструкции приведены в руководстве по эксплуатации контактора.

В помещении сауны разрешается устанавливать только одну печь.

3.3 Подключение электрокаменки к электропитанию

Нагреватель для сауны должен подключаться к сети питания квалифицированным электриком в соответствии с действующими правилами и нормативами. Нагреватель сауны подключается через полустационарное соединение. Для подключения используются кабели H07RN-F (60245 IEC 66) либо кабели соответствующего типа. (см. **табл. 1 на с. 6**) Другие выходные кабели (сигнальная лампа, переключатель режимов электрического нагрева) также должны соответствовать этим рекомендациям. Не допускается использовать для подключения нагревателя сауны электрический кабель с поливинилхлоридной изоляцией. Допускается использовать многожильный (например, 7-жильный) кабель, если он рассчитан на то же напряжение. При отсутствии отдельного плавкого предохранителя в цепи управления площадь сечения всех кабелей должна быть одинакова, т. е. должна соответствовать основному плавкому предохранителю. Пример. Площадь сечения кабеля, соединяющего световой индикатор и аппаратуру управления на нагревателе мощностью 9 кВт, должна составлять как минимум 2,5 мм². Соединительная коробка на стене сауны должна располагаться в пределах минимального безопасного расстояния, установленного для нагревателя сауны. Максимальная высота положения соединительной коробки составляет 500 мм от пола (см. **рис. 2 на с. 6**). Если соединительная коробка располагается на расстоянии более 500 мм от нагревателя, максимальная высота составляет 1000 мм от уровня пола. Нагревательные элементы нагревателя сауны могут поглощать влагу из окружающего воздуха, например во время хранения. Это может привести к утечке тока. Влага уйдет после нескольких рабочих циклов сауны. Не рекомендуется подключать нагреватель к электросети через устройство защитного отключения, управляемое дифференциальным током. В этом случае нагреватель должен иметь собственное устройство защитного отключения. При установке нагревателя сауны следует неукоснительно соблюдать действующие нормы электробезопасности.

Мощность kW	Кабель для подключения H07RN-F / 60245 IEC 66 mm ² 400 – 415V 3N~	Предохранитель, A
9,0	5 x 2,5	3 x 16
10,5	5 x 2,5	3 x 16
12,0	5 x 6	3 x 25
15,0	5 x 6	3 x 25

Табл. 1 Сечение кабелей и предохранители

3.4 Переключатель электрического отопления

Переключатель режимов электрического нагрева применяется в домах с электрическим отоплением.

Кожух контактора имеет соединительный разъем (с маркировкой 55) для управления переключением режимов электрического нагрева.

Напряжение (230 В) на соединительный разъем 55 и нагревательные элементы подается одновременно. Более подробные инструкции приведены в руководстве по эксплуатации контактора.

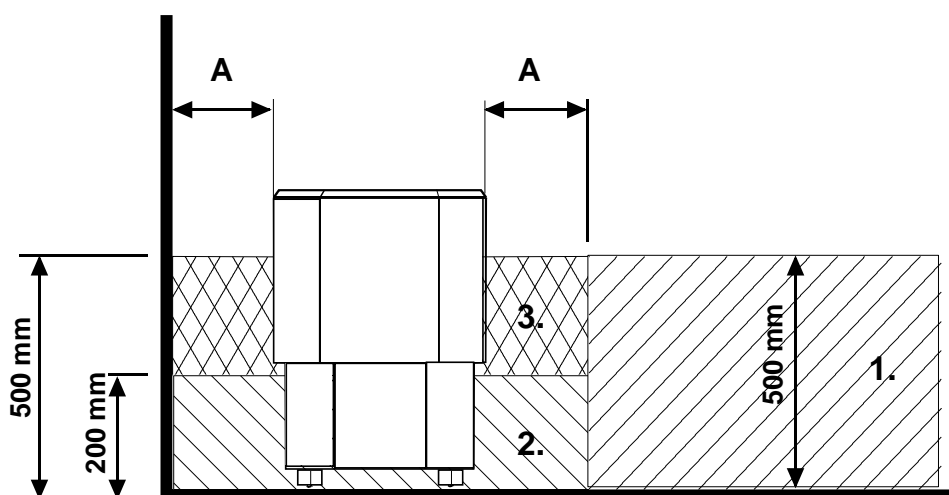


Рис. 2 Установка соединительной коробки

3.5 Установка соединительной коробки для питающих кабелей внутри сауны

A = Минимальное безопасное расстояние, см. таблицу 2

1. Рекомендуемое расположение соединительной коробки.
2. Силуминовая коробка рекомендуется для этой зоны.
3. Следует избегать расположения в этой зоне. Всегда используйте силуминовые коробки.

Во всех остальных зонах используйте термостойкие коробки (Т 125 °С) и термостойкие кабели (Т 170 °С).

Необходимо обеспечить доступ к соединительной коробке. При установке соединительной коробки в зонах 2 или 3 придерживайтесь рекомендаций местного поставщика электроэнергии

3.6 Безопасные расстояния

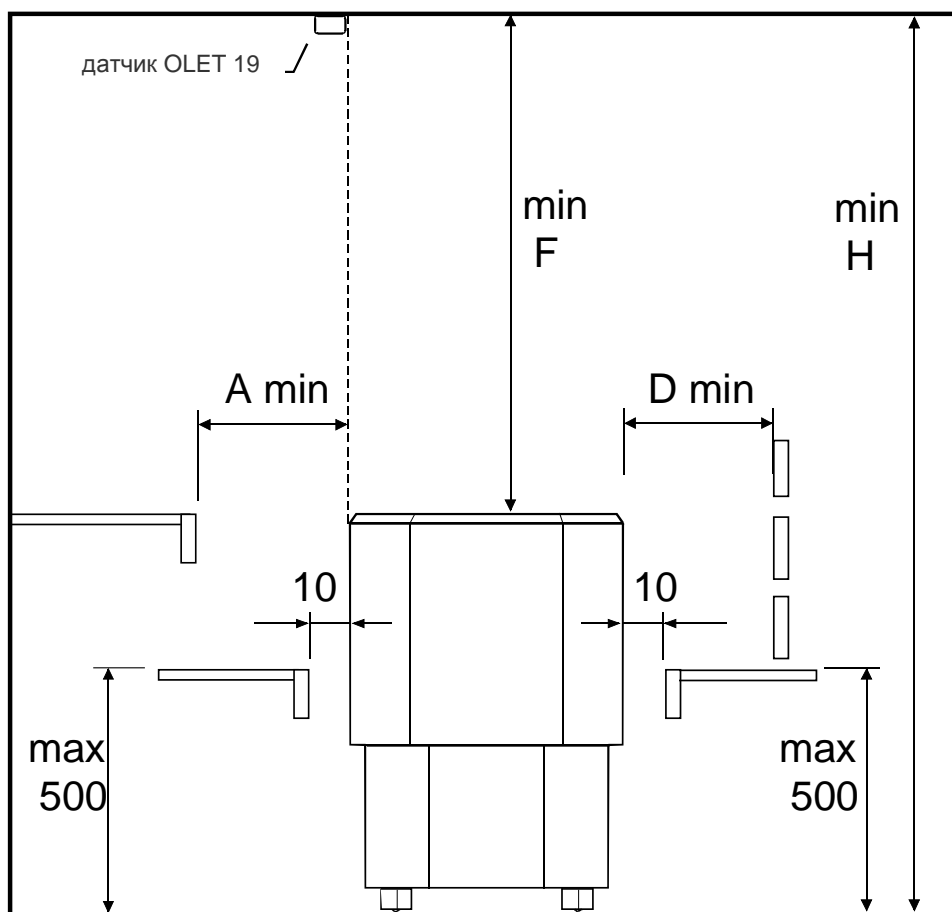


Рис. 3 Безопасные расстояния

Мощность кВт	Сауна		Минимальные расстояния для элетрокаменок			Количество камней прибл. кг.
	Объем м ³	Высота, мин H мм	с боков A мм	спереди D мм	До потолка F мм	
9,0	8-13	1900	25	25	1150	60
10,5	9-15	1900	25	25	1150	60
12,0	10-18	2100	65	65	1350	60
15,0	14-24	2100	65	65	1350	60

Табл 2 Безопасные расстояния

3.7 Диаграмма подключения

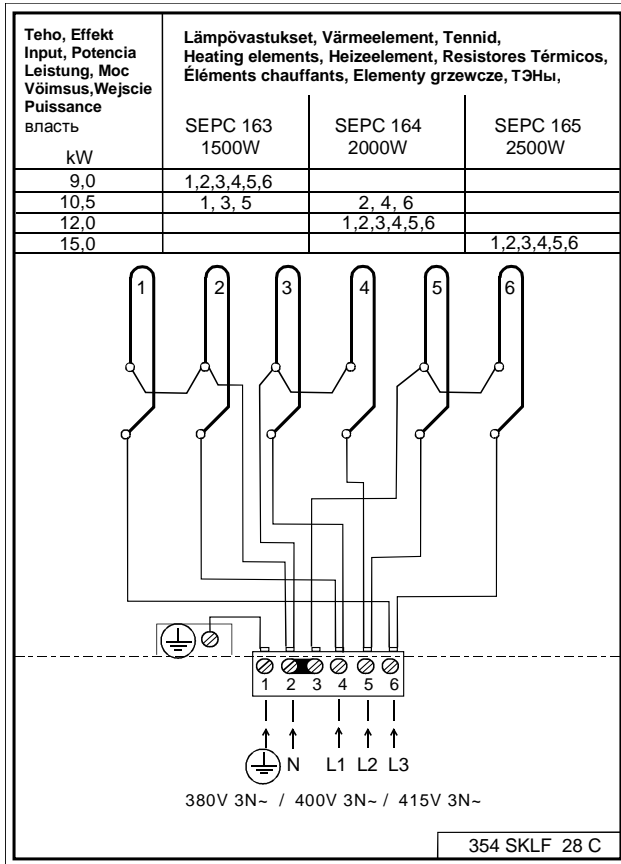


Рис. 4 Диаграмма подключения Оста нагреватель

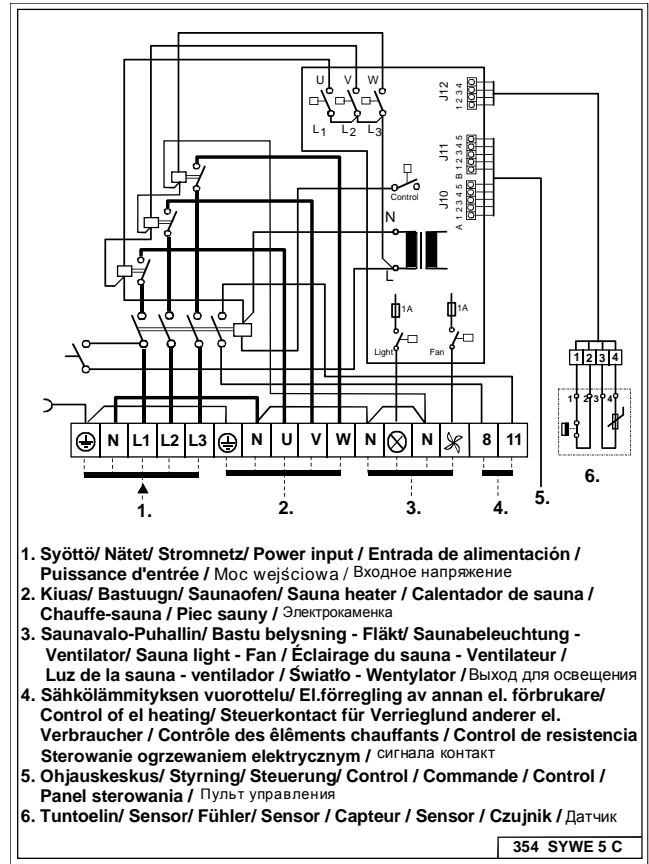


Рис. 5 Диаграмма подключения контактора окно WE 4

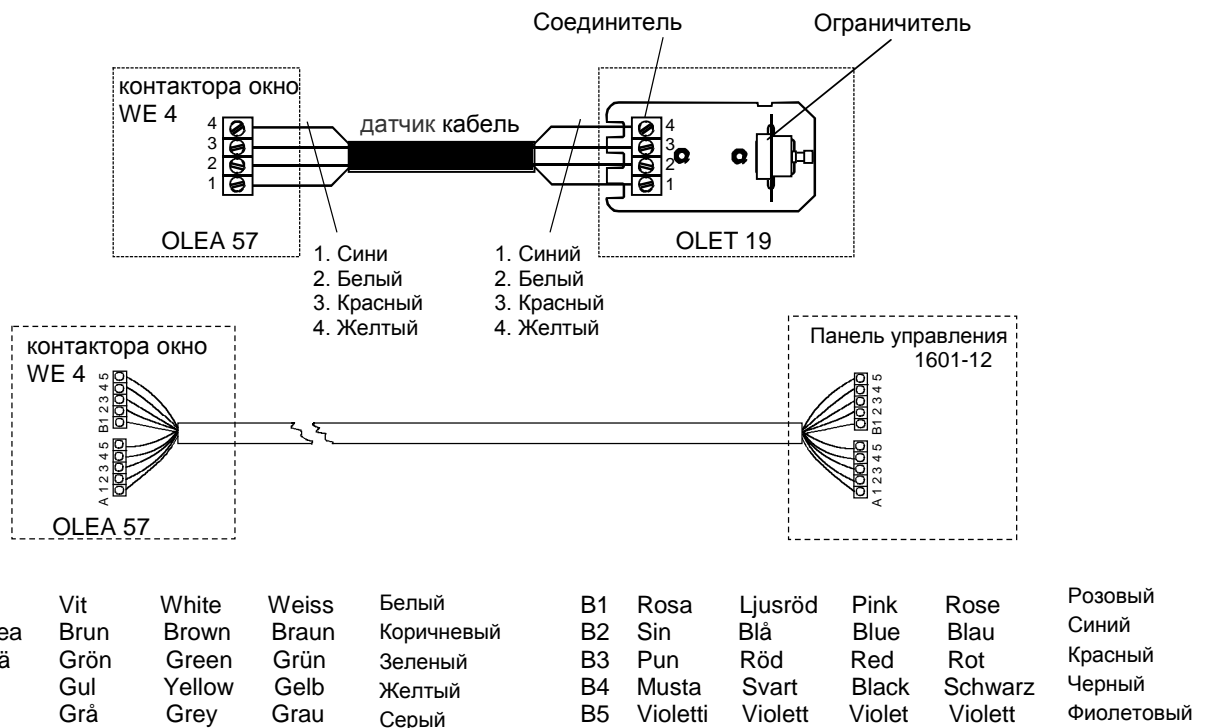


Рис. 6 Диаграмма подключения датчиков и панели управления (Digi II)

3.8 Принцип установки

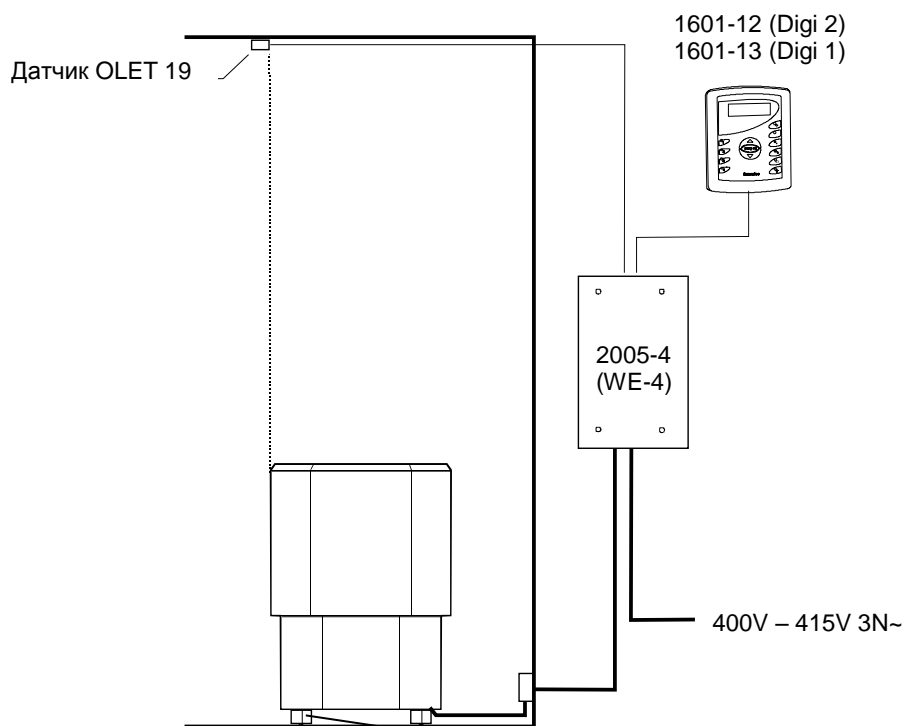


Рис. 7 Принцип установки

Крепление электрокаменки к полу. ПРИМЕЧАНИЕ: фиксация двух (2) ножек

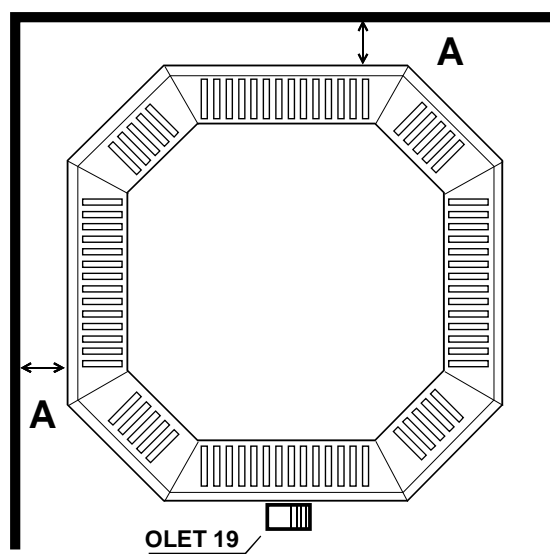
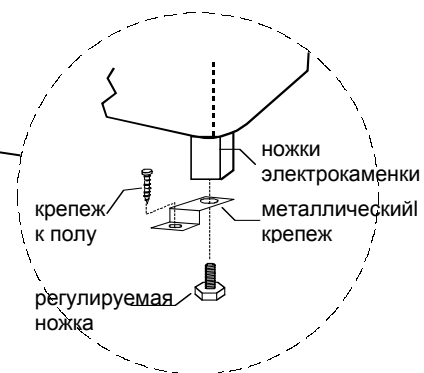
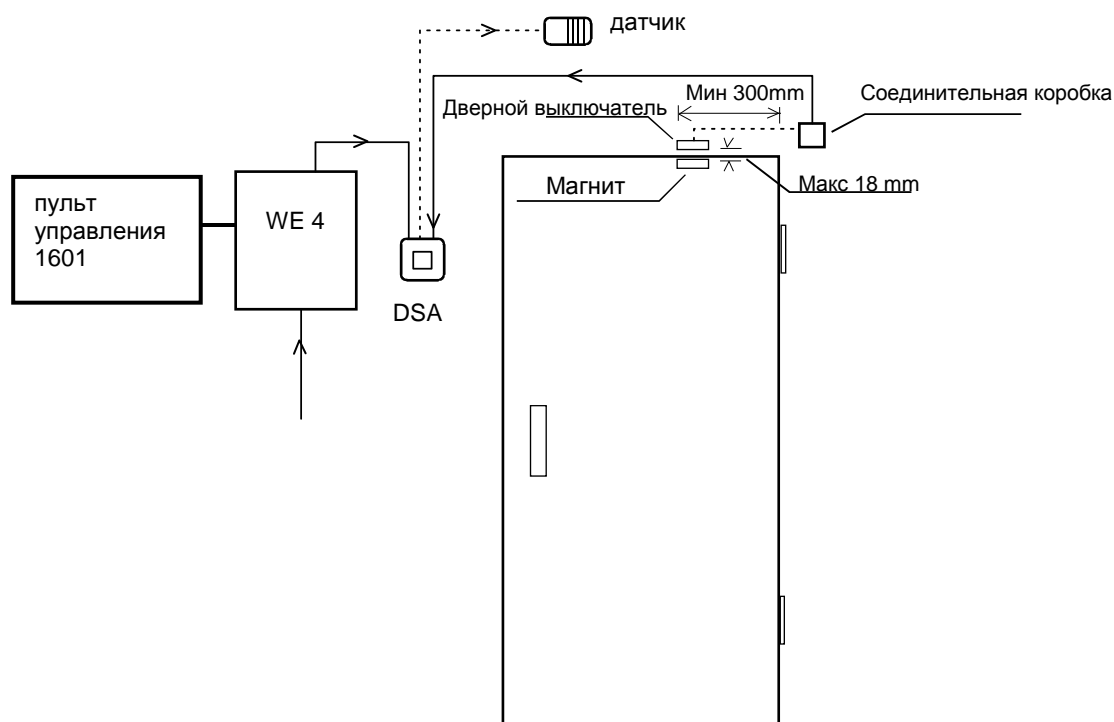


Рис. 8 установка датчика

3.9 Дверной выключатель

Под дверным выключателем подразумевается выключатель на двери сауны. Этот выключатель соответствует требованиям, изложенным в разделе 22.100 стандарта EN 60335 2-53. Общественные и частные сауны, в которых нагреватель можно включать снаружи сауны или с помощью таймера, должны быть оснащены дверным выключателем.

Helo Панели управления и WE4 могут быть оснащены адаптером дверного выключателя Helo DSA 1601 – 35 (RA – 35) (номер по каталогу 001017) или адаптером дверного выключателя Helo (номер по каталогу 0043233). Подробнее см. инструкции по использованию и установке устройства DSA.

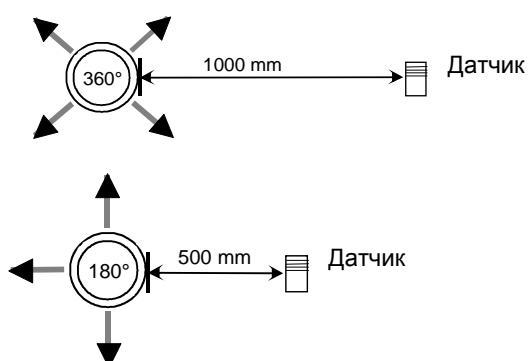


3.10 Установка датчика вблизи отверстий приточной вентиляции

Воздух сауны должен быть заменяться шесть раз в час. Труба для притока воздуха должна иметь диаметр от 50 до 100 мм.

Отверстие приточной вентиляции круглого (360°) сечения должно находиться на расстоянии не менее 1000 мм от датчика.

Отверстие приточной вентиляции с панелью, направляющей воздушный поток (180°), должно находиться на расстоянии не менее 500 мм от датчика. Воздушный поток должен быть направлен в сторону от датчика.



4. ROHS. Указания по защите окружающей среды

Указания по защите окружающей среды

После окончания срока службы электрокаменку нельзя выбрасывать в контейнер, предназначенный для обычных бытовых отходов. Электрокаменку следует сдать в пункт приемки для последующей переработки электрических и электронных устройств.

Об этом сообщает маркировка изделия, информация в инструкции или на упаковке.



Переработка материалов должна осуществляться в соответствие с маркировкой на них. Благодаря повторному использованию материалов или использованию старого оборудования любым иным способом можно внести большой вклад в дело защиты окружающей среды. Сдавать изделие в центр переработки следует без камней для сауны и слоя талька.

По вопросам мест переработки обращаться в муниципальную администрацию.

Instructions for environmental protection

This product must not be disposed with normal household waste at the end of its life cycle. Instead, it should be delivered to a collecting place for the recycling of electrical and electronic devices.

The symbol on the product, the instruction manual or the package refers to this.



The materials can be recycled according to the markings on them. By reusing, utilising the materials or by otherwise reusing old equipment, you make an important contribution for the protection of our environment. Please note that the product is returned to the recycling centre without any sauna rocks and soapstone cover.

Please contact the municipal administration with enquiries concerning the recycling place.

Instructies ter bescherming van het milieu

Dit product mag aan het einde van de levensduur niet worden weggegooid via het normale huishoudafval. In plaats daarvan moet het worden afgegeven bij een inzamelplaats voor het recyclen van elektrische en elektronische apparaten.

Dit is waar het symbool op het product, de gebruiksaanwijzing of de verpakking naar verwijst.



Het materiaal kan worden gerecycled op basis van de aangebrachte markeringen. Door hergebruik van materialen of oude apparaten levert u een belangrijke bijdrage aan de bescherming van ons milieu. Lever het afgedankte product af bij de inzamelplaats zonder saunastenen of het deksel van speksteen.

Voor vragen over de inzamelplaats kunt u contact opnemen met de gemeente.

Instructions pour la protection de l'environnement

Ce produit ne doit pas être mêlé aux ordures ménagères en fin de vie. Il doit être déposé dans un centre de collecte pour le recyclage des appareils électriques et électroniques.

Le symbole apposé sur le produit, la notice d'utilisation ou l'emballage l'indique.



Les matières peuvent être recyclées conformément à leur marquage. En réutilisant, recyclant les matières ou en utilisant différemment un vieil équipement, vous contribuez considérablement à la protection de l'environnement.

Attention : ce produit doit être déposé au centre de recyclage sans pierres et sans parement en stéatite.

Veuillez contacter votre Municipalité pour connaître le centre de recyclage.

6. Запасные части для ОСТА

Часть	номер детали	Наименование	Octa 901	Octa 1051	Octa 1201	Octa 1501
1	7812550	Коннектор NLWD 1-1	1	1	1	1
2	5207731	ТЭН SEPC 163 1500W/ 230V	6			
3	5207732	ТЭН SEPC 164 2000W/230V		3	6	
4	5207733	ТЭН SEPC 165 2500W/230V		3		6